

PORTABLE INFORMATION EQUIPMENT WITH BUILT-IN RADIO COMMUNICATION ANTENNA

Patent number: JP2002073210

Publication date: 2002-03-12

Inventor: MASAKI TOSHIYUKI

Applicant: TOSHIBA CORP

Classification:

- International: G06F1/16; H01Q1/24; H01Q1/38; H01Q3/24; H01Q21/24; H01Q21/28; H04B7/26

- european:

Application number: JP20000262948 20000831

Priority number(s):

Also published as:



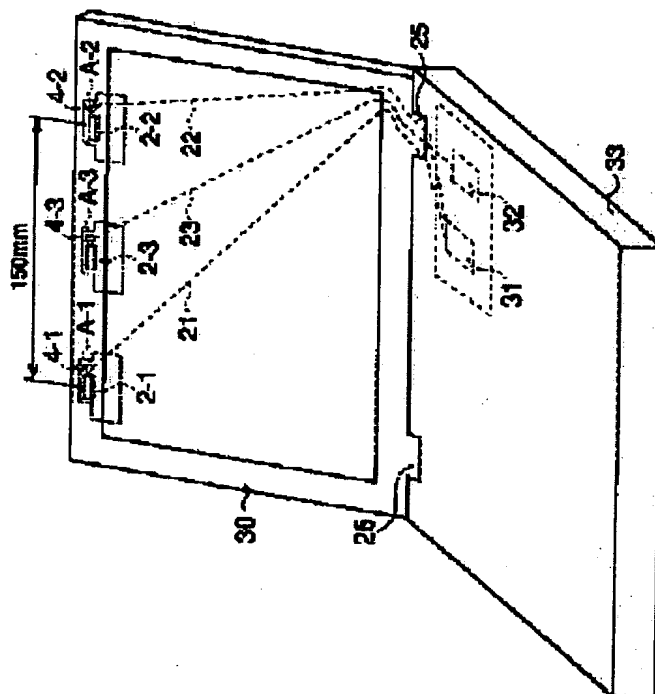
US6509877 (B2)

US2002024469 (A1)

Abstract of JP2002073210

PROBLEM TO BE SOLVED: To provide portable information equipment with a built-in radio communication antenna which is capable of mounting plural antennas suitable for plural radio communication systems, and obtaining well-balanced radiation characteristics in both the display side and back face side of the portable information equipment.

SOLUTION: This portable information equipment is provided with the main body of portable information equipment, a display part mounted on the main body of the portable information equipment, plural diversity antennas for radio communication arranged at the display part, and an antenna for radio communication arranged at the display part between at least one diversity antenna for radio communication among the plural diversity antennas for radio communication.



(19) 日本国特許庁 (J P)

(12) 公開特許公報 (A)

(11) 特許出願公開番号
特開2002-73210
(P2002-73210A)

(43) 公開日 平成14年3月12日 (2002.3.12)

(51) Int.Cl.7	識別記号	F I	テーマト(参考)
G 0 6 F	1/16	H 0 1 Q	Z 5 J 0 2 1
H 0 1 Q	1/24		5 J 0 4 6
	1/38		5 J 0 4 7
	3/24		5 K 0 6 7
	21/24		
		21/24	
		21/28	

審査請求 有 請求項の数16 O L (全 10 頁) 最終頁に続く

(21) 出願番号 特願2000-262948(P2000-262948)

(22) 出願日 平成12年8月31日(2000.8.31)

(71) 出願人 000003078

株式会社東芝

東京都港区芝浦一丁目1番1号

(72) 発明者 正木 俊幸

東京都青梅市末広町2丁目9番地 株式会

社東芝青梅工場内

(74) 代理人 100058479

弁理士 鈴江 武彦 (外6名)

Fターム(参考) 5J021 AA09 AB06 CA06 DB04 EA04

FA31 FA32 GA08 HA05 HA06

HA10

5J046 AA04 AB10 AB13 PA07

5J047 AA04 AB10 AB13 FD01

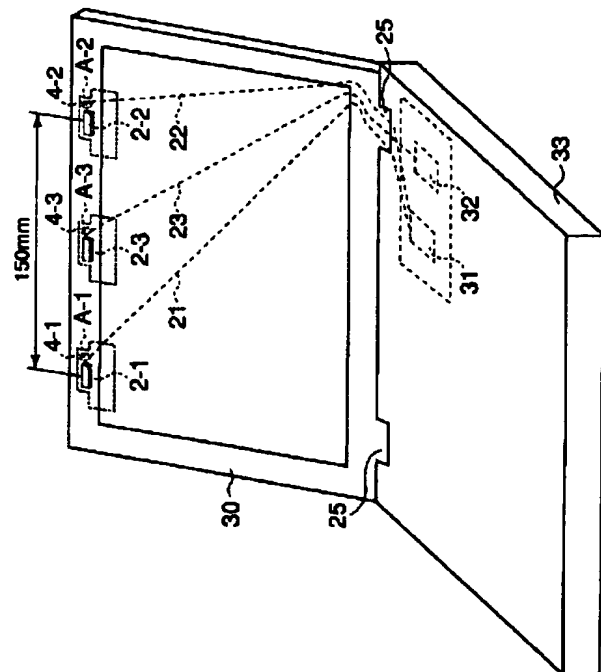
5K067 BB41 CC10 CC24 EE02 KK03

(54) 【発明の名称】 無線通信アンテナを内蔵した携帯型情報機器

(57) 【要約】

【課題】 複数の無線通信方式に適合する複数のアンテナを搭載することができ、かつ携帯型情報機器の表示面側にも背面側にもバランスの良い放射特性を得ることができる無線通信アンテナを内蔵した携帯型情報機器を提供する。

【解決手段】 本発明は、携帯型情報機器の本体と、携帯型情報機器の本体に取り付けられた表示部と、表示部に設けられた複数の無線通信用ダイバーシティアンテナと、表示部に設けられ、複数の無線通信用ダイバーシティアンテナ間のうち、少なくとも1つの無線通信用ダイバーシティアンテナ間に設けられた無線通信用アンテナとを具備することを特徴とする。



1

【特許請求の範囲】

【請求項1】 携帯型情報機器の本体と、

前記携帯型情報機器の本体に取り付けられた表示部と、
前記表示部に設けられた複数の無線通信用ダイバーシティアンテナと、

前記表示部に設けられ、前記複数の無線通信用ダイバーシティアンテナ間のうち、少なくとも1つの前記無線通信用ダイバーシティアンテナ間に設けられた無線通信用アンテナとを具備することを特徴とする携帯型情報機器。

【請求項2】 前記複数の無線通信用ダイバーシティアンテナは、無線LAN用のアンテナであり、前記無線通信用アンテナは、Bluetooth用のアンテナであることを特徴とする請求項1記載の携帯型情報機器。

【請求項3】 前記表示部は、液晶パネルと、前記液晶パネルを固定するための筐体とを具備し、

前記複数の無線通信用ダイバーシティアンテナは、それぞれ複数の第1のアンテナ基板に取り付けられ、前記無線通信用アンテナは第2のアンテナ基板に取り付けられ、

前記複数の第1のアンテナ基板及び前記第2のアンテナ基板は、それぞれ前記液晶パネルの背面側の筐体に取り付けられ、かつ前記複数の無線通信用ダイバーシティアンテナ及び前記無線通信用アンテナが前記液晶パネルの上部に所定間隔を存して位置するようにそれぞれ取り付けられていることを特徴とする請求項1記載の携帯型情報機器。

【請求項4】 前記複数の第1のアンテナ基板は、総周囲長が前記複数の無線通信用ダイバーシティアンテナの無線通信周波数の0.8波長から1.25波長のグラウンドパターンをそれぞれ有することを特徴とする請求項1記載の携帯型情報機器。

【請求項5】 前記第2のアンテナ基板は、総周囲長が前記無線通信用アンテナの無線通信周波数の0.8波長から1.25波長のグラウンドパターンを有することを特徴とする請求項3又は請求項4記載の携帯型情報機器。

【請求項6】 前記複数の第1のアンテナ基板は、前記携帯型情報機器の本体に設けられた第1の無線通信用モジュールと同軸ケーブルを介して接続するための同軸コネクタをそれぞれ具備し、前記複数の無線通信用ダイバーシティアンテナは前記同軸コネクタに接続されていることを特徴とする請求項3記載の携帯型情報機器。

【請求項7】 前記第2のアンテナ基板は、前記携帯型情報機器の本体に設けられた第2の無線通信用モジュールと同軸ケーブルを介して接続するための同軸コネクタを具備し、前記無線通信用アンテナは前記同軸コネクタに接続されていることを特徴とする請求項3記載の携帯型情報機器。

【請求項8】 携帯型情報機器の表示部の液晶パネルの背面側に所定間隔を存して配置され、かつ前記液晶パネ

2

ルの上部側に配置される無線通信用アンテナが設けられていることを特徴とするアンテナ基板。

【請求項9】 総周囲長が前記無線通信用アンテナの無線通信周波数の0.8波長から1.25波長のグラウンドパターンをさらに具備することを特徴とする請求項8記載のアンテナ基板。

【請求項10】 携帯型情報機器の本体と、前記携帯型情報機器の本体に取り付けられた表示部と、前記表示部に設けられ、少なくとも2以上のアンテナからなるダイバーシティアンテナと、

このダイバーシティアンテナに接続され、ダイバーシティアンテナ機能を用いた第1の無線通信方式にて通信を行なう第1の無線通信手段と、

前記少なくとも2以上のアンテナのうちの1つに接続され、前記第1の通信方式とは異なる第2の通信方式で通信を行なう第2の無線通信手段と、

前記第1の無線通信手段と前記第2の無線通信手段とを切り換える切換手段とを具備することを特徴とする携帯型情報機器。

【請求項11】 前記表示部は、液晶パネルと、前記液晶パネルを固定するための筐体とを具備し、

前記ダイバーシティアンテナを構成する少なくとも2以上のアンテナは、それぞれ複数のアンテナ基板に取り付けられ、

前記複数のアンテナ基板は、前記液晶パネルの背面側の筐体に取り付けられ、かつ前記アンテナが前記液晶パネルの上部に所定間隔を存して位置するようにそれぞれ取り付けられていることを特徴とする請求項10記載の携帯型情報機器。

【請求項12】 前記複数のアンテナ基板は、総周囲長が前記ダイバーシティアンテナの無線通信周波数の0.8波長から1.25波長のグラウンドパターンをそれぞれ有することを特徴とする請求項11記載の携帯型情報機器。

【請求項13】 前記アンテナ基板は、前記携帯型情報機器の本体に設けられた第1の無線通信用モジュールと同軸ケーブルを介して接続するための同軸コネクタをそれぞれ具備し、前記アンテナは前記同軸コネクタに接続されていることを特徴とする請求項11記載の携帯型情報機器。

【請求項14】 前記第1の無線通信手段によって通信を行なう場合に、前記ダイバーシティアンテナを選択し、前記第2の無線通信手段によって通信を行なう場合に、前記少なくとも2以上のアンテナのうちの1つを選択する手段をさらに具備することを特徴とする請求項10記載の携帯型情報機器。

【請求項15】 アンテナと、このアンテナに接続され、第1の通信方式にて通信を行なう第1の無線通信手段と、前記アンテナに接続され、前記第1の通信方式とは異なる

50

3

る第2の通信方式で通信を行なう第2の無線通信手段と、
前記第1の無線通信手段と前記第2の無線通信手段とを切り換える切換手段と、を具備することを特徴とする携帯型情報機器。

【請求項16】 携帯型情報機器の本体と、
前記携帯型情報機器の本体に取り付けられた表示部と、
前記表示部に設けられたアンテナと、
このアンテナに接続され、第1の通信方式にて通信を行なう第1の無線通信手段と、
前記アンテナに接続され、前記第1の通信方式とは異なる第2の通信方式で通信を行なう第2の無線通信手段と、
前記第1の無線通信手段と前記第2の無線通信手段とを切り換える切換手段と、を具備することを特徴とする携帯型情報機器。

【発明の詳細な説明】

【0001】

【発明の属する技術分野】本発明は、無線通信アンテナを内蔵した携帯型情報機器に関し、特に、無線通信アンテナを内蔵したノート型パーソナルコンピュータに関する。

【0002】

【従来の技術】従来より、無線通信アンテナを内蔵したノート型パーソナルコンピュータ（以下、ノートPCという）が開発されている。例えば、特開平8-78931号公報に開示されたノートPCは、ノートPCの液晶ディスプレイの背面側に2つのスロットアンテナを取り付けることでコンパクトなアンテナ内蔵型ノートPCを実現している。また、ダイバーシティの方式として2つのアンテナを実装する無線LANのダイバーシティ方式を採用している。

【0003】

【発明が解決しようとする課題】しかしながら、先行技術である特開平8-78931号公報に開示された技術によれば、誘電材料のケースを用いることにより小型化を図っているが、面積的に大きい為に液晶ディスプレイの筐体部の背面側にアンテナを実装する構造になる。したがって、液晶ディスプレイの背面側には強く放射するが、表示面側の放射は少ないという問題があった。

【0004】一方、近年、新たに近距離無線通信方式Bluetoothが開発され、今後、複数の無線通信方式を具備するために、多くのアンテナを実装する必要がある。

【0005】例えば、同じ2.4GHz帯の無線LAN802.11bとBluetoothの組み合わせや、将来的には5GHz帯の無線LAN802.11aとBluetoothの組み合わせなどが考えられる。

【0006】しかしながら、従来より市場で販売されている無線通信機能を有するノートPCは、単一の無線LAN通信機能や単一のPHS通信機能などを内蔵してい

4

るのみである。

【0007】したがって、従来のノートPCに、これら複数の無線通信機能に適したアンテナを実装しようとするとアンテナ間の干渉やダイバーシティ方式アンテナの効果が低減するという問題があった。

【0008】本発明は、上記実情に鑑みてなされたものであり、複数の無線通信方式に適合する複数のアンテナを搭載することができ、かつ携帯型情報機器の表示面側にも背面側にもバランスの良い放射特性を得ることができる無線通信アンテナを内蔵した携帯型情報機器を提供することを目的とする。

【0009】

【課題を解決するための手段】したがって、本発明の第1の発明によれば、携帯型情報機器の本体と、前記携帯型情報機器の本体に取り付けられた表示部と、前記表示部に設けられた複数の無線通信用ダイバーシティアンテナと、前記表示部に設けられ、前記複数の無線通信用ダイバーシティアンテナ間のうち、少なくとも1つの前記無線通信用ダイバーシティアンテナ間に設けられた無線通信用アンテナとを具備することを特徴とする。

【0010】このような発明によれば、無線通信用アンテナについては、放射性能を引き出すことができるとともに、ダイバーシティアンテナについてはフェージングの影響を少なくすることができる。

【0011】また、本発明の第2の発明によれば、第1の発明において、前記表示部は、液晶パネルと、前記液晶パネルを固定するための筐体とを具備し、前記複数の無線通信用ダイバーシティアンテナは、それぞれ複数の第1のアンテナ基板に取り付けられ、前記無線通信用アンテナは第2のアンテナ基板に取り付けられ、前記複数の第1のアンテナ基板及び前記第2のアンテナ基板は、それぞれ前記液晶パネルの背面側の筐体に取り付けられ、かつ前記複数の無線通信用ダイバーシティアンテナ及び前記無線通信用アンテナが前記液晶パネルの上部に所定間隔を存して位置するようにそれぞれ取り付けられていることを特徴とする。

【0012】このような発明によれば、複数の無線通信用ダイバーシティアンテナ及び無線通信用アンテナの放射特性を、表示部の前面側及び背面側に略均等にすることができる。

【0013】さらに、本発明の第3の発明によれば、携帯型情報機器の本体と、前記携帯型情報機器の本体に取り付けられた表示部と、前記表示部に設けられ、少なくとも2以上のアンテナからなるダイバーシティアンテナと、このダイバーシティアンテナに接続され、ダイバーシティ機能を用いた第1の無線通信方式にて通信を行なう第1の無線通信手段と、前記少なくとも2以上のアンテナのうちの1つに接続され、前記第1の通信方式とは異なる第2の通信方式で通信を行なう第2の無線通信手段と、前記第1の無線通信手段と前記第2の無線通信手

5

段とを切り換える切換手段とを具備することを特徴とする。

【0014】このような発明によれば、少ない数のアンテナで複数の無線通信方式を利用することができ、かつコストが安くコンパクトなノートPCを提供することができる。

【0015】

【発明の実施の形態】以下、図面を参照して本発明の一実施の形態に係る無線通信アンテナを内蔵したノートPCについて説明する。

【0016】<第1の実施の形態>本実施の形態においては、2.4GHz帯の802.11bの無線LANと、BluetoothとをノートPCに搭載する場合について説明する。

【0017】図1は、本発明の第1の実施の形態にかかるノートPCに組み込まれるアンテナのアンテナ基板を示す図である。

【0018】同図に示すように、アンテナ基板Aは、片面ガラスエポキシ基板1、片面ガラスエポキシ基板1上に取り付けられたチップアンテナ2、整合用のインダクタ3、本体側のモジュールと同軸ケーブルにて接続する為の同軸コネクタ4から成り立っている。チップアンテナ2は、整合用のインダクタ4及び同軸コネクタ4を介して同軸ケーブルに接続されている。

【0019】ガラスエポキシ基板1のGNDパターン5の形状は、安定した帯域を確保する為にその全周囲長が周波数帯域の0.8波長から1.25波長になる様にする。ここでは、GNDパターン5の形状を縦20[mm]、横45[mm]の長方形形状と、同軸コネクタ4周辺の縦に約5[mm]突出したその他の部分とで構成している。

【0020】本実施の形態においては、上記チップアンテナ2が、無線LAN用アンテナ及びBluetooth用アンテナとなる。

【0021】図2は、ノートPCの液晶パネルの背面に取り付けられた図1に示したアンテナ基板を示す斜視図である。また、図3は、図2に示したアンテナ基板を搭載した表示部の断面図である。なお、図1と同一部分には、同一符号を付して説明する。

【0022】図2及び図3に示すように、アンテナ基板Aは、液晶パネル11の背面側であって、かつアンテナ基板Aに設けられたチップアンテナ2が液晶パネル11の上部に位置するように取り付けられている。ここでは、液晶パネル11の上端と、チップアンテナ2との間隔を3[mm]としている。

【0023】このようにチップアンテナ2を配置することにより、液晶パネル11の全面側と背面側との放射特性が偏らないようにすることができる。また、液晶パネルを含む表示部の厚さを薄くすることができる。

【0024】アンテナ基板Aは、携帯型情報機器の表示

6

部の筐体12に形成された固定部13a、13bによって、筐体12に固定される。なお、本実施の形態においては、アンテナ基板Aを筐体に形成された固定部13a、13bによって固定されている場合を示しているが、アンテナ基板Aの筐体12への固定方法はこれに限られるものではない。アンテナ基板Aが、液晶パネル11の背面側であって、アンテナ基板Aに設けられたチップアンテナ2が液晶パネル11の上部に位置するように筐体12へ固定されればよい。

10 【0025】図4は、無線LAN802.11bのダイバーシティ方式の2つのアンテナと、Bluetooth用アンテナとの実装位置を説明するための図である。なお、図1乃至図3と同一部分には同一符号を付して説明する。

【0026】同図に示すように、ノートPCの本体33にヒンジ25によって回動可能に取り付けられた表示部30の液晶パネル11の背面側の筐体12には、アンテナ基板A-1～A-3が取り付けられている。

20 【0027】ここで、アンテナ基板A-1、A-2は、無線LAN802.11bのダイバーシティ方式の無線LAN用アンテナ2-1、2-2を搭載したアンテナ基板である。また、アンテナ基板A-3は、Bluetooth用アンテナ2-3を搭載した基板である。

【0028】すなわち、無線LAN802.11bのダイバーシティ方式のアンテナ2-1、2-2の間にBluetooth用アンテナ2-3が配置される。アンテナ基板A-1～A-3の実装の方法は、図3に示した通りである。

30 【0029】液晶ディスプレイ11の上部の無線LAN用アンテナ2-1と無線LAN用アンテナ2-2間の距離は、ダイバーシティの効果を得る為に $3/4\lambda$ 以上で $(2n+1)/4\lambda$ ($n=1, 2, 3, \dots$)を満たすことを考慮すると、A4版ノート型パーソナルコンピュータの場合は、 $n=2, n=3, n=4$ が望ましい。同様にB5版ノート型パーソナルコンピュータの場合は、 $n=2, n=3$ が望ましい。

【0030】本実施の形態では、 $n=2$ の場合である約150mmの距離で2つの無線LAN用アンテナ2-1、2-2間を離している。近距離無線通信Bluetoothにおいては、低コストの無線通信機能である為に無線LANのようなダイバーシティの機能は無いので1つのBluetooth用アンテナ2-3を実装する。Bluetooth用アンテナ2-3の無指向性を実現する為には、できるだけ筐体の中央に配置することが望ましい。したがって、2つの無線LAN用アンテナ32、33の間にBluetooth用アンテナ34を配置する構造とする。

【0031】さらに、それぞれ無線LAN用無線通信モジュール31、Bluetooth用無線通信モジュール32を本体33に内蔵し、ヒンジ25を通してそれぞ

50

7

れのアンテナ基板A-1~A-3上の同軸コネクタ4-1~4-3に同軸ケーブル21~23により接続する。このような構成にすることにより、厚みのあるモジュール部分を本体内に内蔵でき、その結果、表示部の薄型化を実現できる。

【0032】図5は、本発明の実施の形態に係るノートPCのハードウェア構成を示す図である。なお、図5においては、本実施の形態の特徴部分だけを示しており、ノートPCの本来的な機能であるキーボードコントローラ、ディスプレイコントローラなどは示していない。

【0033】同図に示すように、表示部の液晶パネル背面側に取り付けられた無線LAN用アンテナ2-1、2-2は、同軸コネクタ4-1~4-2に接続された同軸ケーブル21、22を介して無線LAN用無線通信モジュール31に接続される。

【0034】一方、表示部の液晶パネル背面側に取り付けられたBluetooth用アンテナ2-3は、同軸コネクタ4-3に接続された同軸ケーブル23を介してBluetooth用無線通信モジュール32に接続される。

【0035】上記無線LAN用無線通信モジュール31及びBluetooth用無線通信モジュール32は、CPUバス43に接続されている。また、CPUバス43には、ノートPC全体の制御を司るためのCPU45及び、無線LAN用アンテナ2-1、2-2、Bluetooth用アンテナ2-3からの受信データ、無線LAN用アンテナ2-1、2-2、Bluetooth用アンテナ2-3への送信データを格納するためのメモリ44が接続されている。

【0036】図6は、無線LAN用モジュールを示すブロック図である。

【0037】同図に示すように、無線LAN用無線通信モジュール31は、比較部51、RF部52、水晶発信部53及びベースバンド処理部54を具備している。

【0038】比較部51は、無線LAN用アンテナ2-1、無線LAN用アンテナ2-2から同軸ケーブル21、22を介して入力される2つの信号のレベルの比較を行ない、信号レベルの高い方の信号をRF部52に出力する。また、RF部52から出力される高周波信号を無線LAN用アンテナ2-1及び無線LAN用アンテナ2-2に出力する。

【0039】RF部52は、比較部51から出力される高周波信号を水晶発信部53からの発信周波数に基づいて、ベースバンド信号にダウンコンバートする。また、ベースバンド処理部54から出力されるベースバンド信号を、水晶発信部53からの発信周波数に基づいて、高周波信号にコンバートする。

【0040】ベースバンド処理部54は、RF部52から出力されたベースバンド信号をA/D変換して、ノートPCのCPU45によって処理可能なデジタル信号に

8

変換する。また、CPUバス43を介して送られてきたデジタルデータをD/A変換してアナログ信号に変換し、RF部52に送信する。

【0041】図7は、Bluetooth用モジュールを示すブロック図である。

【0042】同図に示すように、Bluetooth用無線通信モジュール32は、RF部61、水晶発信部62及びベースバンド処理部63を具備している。

【0043】RF部61は、Bluetooth用アンテナ2-3からの高周波信号を水晶発信部62からの発信周波数に基づいて、ベースバンド信号にダウンコンバートする。また、ベースバンド処理部63から出力されるベースバンド信号を、水晶発信部62からの発信周波数に基づいて、高周波信号にコンバートする。

【0044】ベースバンド処理部63は、RF部61から出力されたベースバンド信号をA/D変換して、ノートPCのCPU45によって処理可能なデジタル信号に変換する。また、CPUバス43を介して送られてきたデジタルデータをD/A変換してアナログ信号に変換し、RF部61に送信する。

【0045】従って、本実施の形態のノートPCにおいては、下記のように動作する。

【0046】まず、無線LAN用アンテナ2-1、2-3からデータを送信する場合には、CPU45は、送信データをメモリ44に格納した後、メモリ44に格納された送信データをCPUバス34を介して無線LAN用無線通信モジュール31に送る。

【0047】無線LAN用モジュール内においては、送信データをベースバンド処理部54によってD/A変換してベースバンドのアナログの送信データに変換してRF部52に出力する。RF部52は、水晶発信部53からの発信周波数に基づいて、ベースバンドの送信データを無線LAN通信に用いられる高周波の送信データに変換し、比較部51に出力する。

【0048】比較部51は、RF部52からの高周波の送信データを同軸ケーブル21、22を介して無線LAN用アンテナ2-1、2-2に出力する。これにより、無線LAN用アンテナ2-1、2-2から送信データが送信される。

【0049】一方、無線LAN用アンテナ2-1、2-2からデータを受信する場合には、まず、無線LAN用アンテナ2-1、2-2からの2つの信号が比較部51に入力される。

【0050】比較部51は、2つの無線LAN用アンテナ2-1、2-2からの信号が入力されると、信号レベルの高い信号を選択し、RF部52に出力する。RF部52は、比較部51から出力された信号を水晶発信部52からの発信周波数に基づいて、ベースバンド信号にダウンコンバートして、ベースバンド処理部54に出力する。

【0051】ベースバンド処理部54は、RF部52から出力された信号をA/D変換して、ノートPCのCPU45によって処理可能なデジタル信号に変換し、CPUバスに出力する。CPUバスに出力された受信信号はメモリ44も格納される。

【0052】次に、Bluetooth用アンテナ2-3からデータを送信する場合について説明する。

【0053】この場合、まず、CPU45は、送信データをメモリ44に格納した後、メモリ44に格納された送信データをCPUバス34を介してbluetooth用無線通信モジュール32に送る。

【0054】bluetooth用無線通信モジュール32内においては、送信データをベースバンド処理部63によってD/A変換してベースバンドのアナログの送信データに変換してRF部61に出力する。RF部61は、水晶発信部62からの発信周波数に基づいて、ベースバンドの送信データをBluetooth無線通信に用いられる高周波の送信データに変換し、同軸ケーブル23を介してbluetooth用アンテナ2-3に出力する。これにより、bluetooth用アンテナ2-3から送信データが送信される。

【0055】一方、bluetooth用アンテナ2-3からのデータを受信する場合には、まず、bluetooth用アンテナ2-3からの信号がRF部61に入力される。

【0056】RF部61は、bluetooth用アンテナ2-3からの信号を水晶発信部62からの発信周波数に基づいて、ベースバンド信号にダウンコンバートして、ベースバンド処理部63に出力する。

【0057】ベースバンド処理部63は、RF部61から出力された信号をA/D変換して、ノートPCのCPU45によって処理可能なデジタル信号に変換し、CPUバスに出力する。CPUバスに出力された受信信号はメモリ44も格納される。

【0058】図8は、Bluetooth用アンテナ2-3の放射特性を示す図、図9は無線LANアンテナ2-1の放射特性を示す図、図10は無線LANアンテナ2-2の放射特性を示す図である。

【0059】同図に示すように、Bluetooth用アンテナ2-3の放射特性と2つの無線LANアンテナ2-1、2-2の放射特性は、共に良好な特性が得られている。特に、垂直偏波の放射特性はディップが無く、ほぼ無指向性の特性が得られている。

【0060】次に、5GHz帯の無線LAN802.11a用アンテナと、Bluetooth用アンテナを内蔵する場合について、図11を用いて説明する。この場合は、周波数帯域が異なる為に同時使用が可能である。なお、図4と同一部分には、同一符号を付して説明する。

【0061】3つのアンテナ同士はできるだけ離れた方

が干渉を受け難い。無線LANのダイバーシティ効果を十分得ることとアンテナ間の干渉を低減するために $3/4\lambda$ 以上で $(2n+1)/4\lambda$ ($n=1, 2, 3\dots$)を満たすことを考慮するとA4版ノート型パーソナルコンピュータの場合は、 $n=4, n=5, \dots, n=9$ が望ましい。同様にB5版ノート型パーソナルコンピュータの場合は、 $n=4, n=5, \dots, n=8$ が望ましい。

【0062】ここでは、液晶パネル11の上部にある無線LAN用アンテナ71-1、71-2間の距離は、 $n=5$ の場合である約160mmとしている。近距離無線通信Bluetoothにおいては、低コストの無線通信機能である為に無線LANのようなダイバーシティの機能は無いので1つのBluetooth用アンテナ74を実装する。無指向性を実現する為には、できるだけ筐体の中央に配置することが望ましい。したがって、図11に示すように、2つの無線LAN用アンテナ71-1、71-2の間にBluetooth用アンテナ71-3を配置する。

【0063】2つの無線LAN用アンテナ71-1、71-2及びBluetooth用アンテナ71-3と、無線LAN用無線通信モジュール31、Bluetooth用無線通信モジュール32との接続構成は、図5に示した通りである。

【0064】また、無線用LAN用モジュール31及びBluetooth用モジュール32の内部構成は、図6及び図7に示した構成と同様なので、ここではその説明を省略する。

【0065】従って、本実施の形態のノートPCによれば、2つのダイバーシティ方式の無線用LANアンテナの間にBluetooth用アンテナを配置することにより、Bluetooth用無線アンテナの放射性能を引き出すことができるとともに、2つのダイバーシティ方式の無線用LANアンテナについてはフェージングの影響を少なくすることができる。

【0066】また、上記無線用LANアンテナ及びBluetooth用アンテナを液晶パネルの上部に配置することにより、ノートPCの表示部の薄型化を図ることができる。また、無線用LANアンテナ及びBluetooth用アンテナの液晶パネルの全面側及び背面側に良好な放射特性を得ることができる。

【0067】さらに、無線用LANアンテナ及びBluetooth用アンテナのアンテナ基板に、総周囲長が無線通信周波数の0.8波長 \sim 1.25波長のGNDパターンをアンテナ基板に形成することにより、良好な放射特性を得ることができる。

【0068】さらに、本実施の形態によれば、無線LAN用モジュール及びBluetooth用モジュールをノートPC本体に内蔵しているので、表示部を薄型化することができる。

【0069】<第2の実施の形態>次に、本発明の第2

の実施の形態に係るノートPCについて説明する。

【0070】上述の第1の実施の形態においては、無線LAN用アンテナと、Bluetooth用アンテナとを別個に設けた場合について説明した。本実施の形態のノートPCの特徴は、無線LAN用アンテナとBluetooth用アンテナとを共用したことを特徴とする。

【0071】図12は、本発明の第2の実施の形態に係るノートPCのハードウェア構成を示す図である。なお、図5と同一部分には同一符号を付して説明する。また、図12においては、図5と同様に、本実施の形態の特徴部分だけを示しており、ノートPCの本来的な機能であるキーボードコントローラ、ディスプレイコントローラなどは示していない。

【0072】同図に示すように、本実施の形態のノートPCは、表示部30に無線LAN用アンテナ81と、無線LAN用アンテナとペアでダイバーシティ方式の無線アンテナを構成し、かつBluetooth用のアンテナの役割をも有する共有アンテナ82とを具備している。

【0073】なお、無線LAN用アンテナ81及び共有アンテナ82は、第1の実施の形態と同様に、図2及び図3に示したように、液晶パネルの背面側であって、アンテナが液晶パネルの上部に位置するようにノートPCの表示部に実装される。

【0074】また、ノートPC本体には、無線LAN用無線通信モジュール31及びBluetooth用無線通信モジュール32と、同軸ケーブル21、22との間のアンテナスイッチ91、アンテナスイッチ91にアンテナを切り換えるための制御信号を出力するためのアンテナスイッチ制御回路92が設けられている。

【0075】無線LAN用アンテナ81と共有アンテナ82とは、ペアでダイバーシティ方式のアンテナを構成することから、アンテナ間の距離は、上述の第1の実施の形態の無線用LANアンテナと同様に、無線用LANアンテナの無線通信周波数の波長を λ とすると、 $3/4\lambda$ 以上で $(2n+1)/4\lambda$ ($n=1, 2, 3\cdots$)である。

【0076】アンテナスイッチ制御回路92は、アプリケーションプログラムなどのソフトウェアからの指示、或いはノートPCに設けられたハードウェアスイッチからの指示に基づいて、無線用LANアンテナとして使用する場合、すなわち、無線用LANアンテナ81及び共有アンテナ82を無線LAN用無線通信モジュール31に接続する場合を示す第1の制御信号、或いは、Bluetoothアンテナとして使用する場合、すなわち、共有アンテナ82をBluetooth用無線通信モジュール32に接続する場合を示す第2の制御信号をアンテナスイッチ91に出力する。

【0077】アンテナスイッチ91は、アンテナスイッチ制御回路92からの制御信号に基づいて、アンテナの

接続構成を切り換える。具体的には、アンテナスイッチ91は、アンテナスイッチ制御回路92から第1の制御信号を受信すると、LANアンテナ81及び共有アンテナ82を無線LAN用無線通信モジュール31に接続する。一方、アンテナスイッチ制御回路92から第2の制御信号を受信すると、共有アンテナ82をBluetooth用無線通信モジュール32に接続する。

【0078】したがって、本実施の形態のノートPCによれば、ダイバーシティ方式の無線用LANアンテナの1つをBluetooth用アンテナと共用することにより、アンテナの数を減らすことができ、その結果、コンパクトで安価なノートPCを提供することができる。

【0079】

【発明の効果】以上詳記したように本発明によれば、複数の無線通信方式に適合する複数のアンテナを搭載することができ、かつ携帯型情報機器の表示面側にも背面側にもバランスの良い放射特性を得ることができる無線通信アンテナを内蔵した携帯型情報機器を提供することができる。

【図面の簡単な説明】

【図1】本発明の第1の実施の形態にかかるノートPCに組み込まれるアンテナのアンテナ基板を示す図。

【図2】ノートPCの液晶パネルの背面に取り付けられた図1に示したアンテナ基板を示す斜視図。

【図3】図2に示したアンテナ基板を搭載した表示部の断面図。

【図4】無線LAN802.11bのダイバーシティ方式の2つのアンテナと、Bluetooth用アンテナとの実装位置を説明するための図。

【図5】本発明の実施の形態に係るノートPCのハードウェア構成を示す図。

【図6】無線LAN用モジュールを示すブロック図。

【図7】Bluetooth用モジュールを示すブロック図。

【図8】Bluetooth用アンテナ2-3の放射特性を示す図。

【図9】無線LANアンテナ2-1の放射特性を示す図。

【図10】無線LANアンテナ2-2の放射特性を示す図。

【図11】5GHz帯の無線LAN802.11a用アンテナと、Bluetooth用アンテナを内蔵する場合を説明するための図。

【図12】本発明の第2の実施の形態に係るノートPCのハードウェア構成を示す図。

【符号の説明】

A、A-1～A-3…アンテナ基板、

1…片面ガラスエポキシ基板、

2…チップアンテナ、

2-1、2-2…無線LAN用アンテナ、

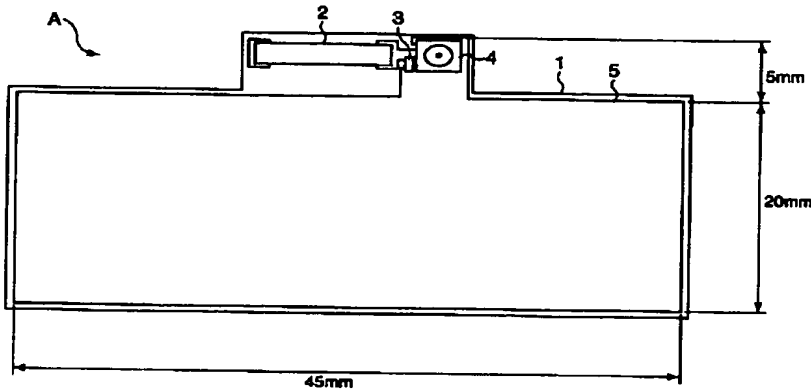
13

- 2-3...Bluetooth用アンテナ、
- 3...整合用のインダクタ、
- 4、4-1~4-3...同軸コネクタ、
- 5...GNDパターン、
- 11...液晶パネル、
- 12...筐体、
- 13a、13b...固定部、
- 21~23...同軸ケーブル、
- 25...ヒンジ、
- 30...表示部、
- 31...無線LAN用無線通信モジュール、
- 32...Bluetooth用無線通信モジュール、
- 33...ノートPCの本体、

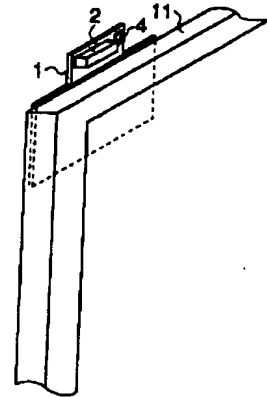
14

- *43...CPUバス、
- 44...メモリ、
- 45...CPU、
- 51...比較部、
- 52、61...RF部、
- 53、62...水晶発信部、
- 54、63...ベースバンド処理部、
- 71-1、71-2...無線LAN用アンテナ、
- 71-3...Bluetooth用アンテナ、
- 10 81...無線LAN用アンテナ、
- 82...共有アンテナ、
- 91...アンテナスイッチ、
- * 92...アンテナ制御回路。

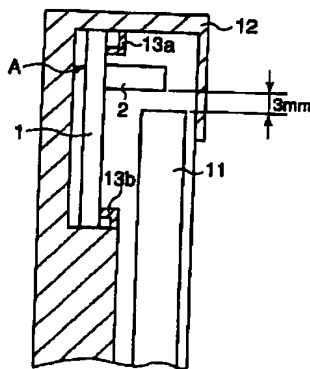
【図1】



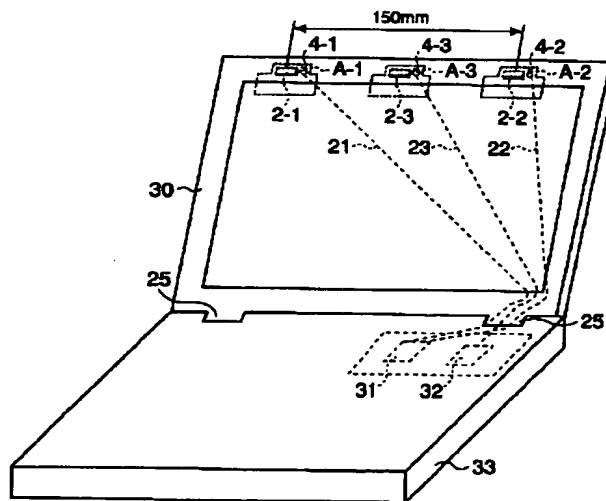
【図2】



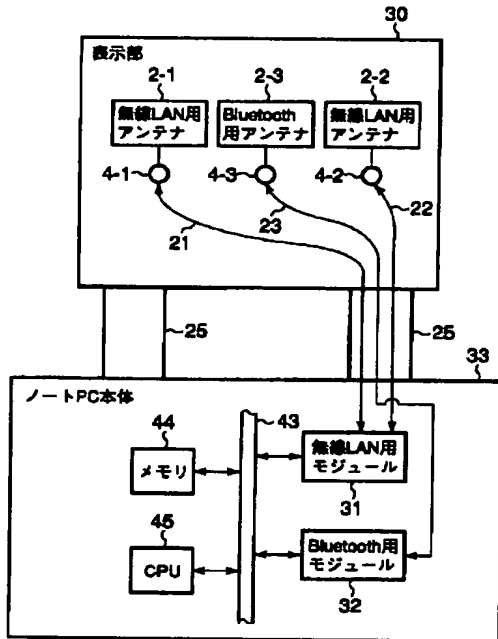
【図3】



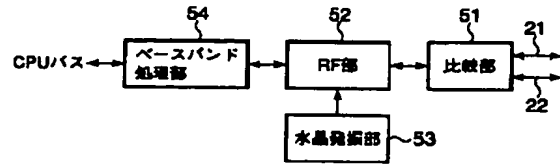
【図4】



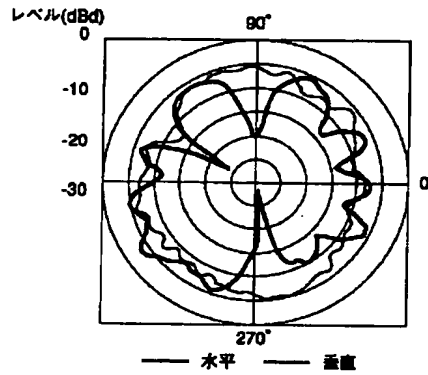
【図5】



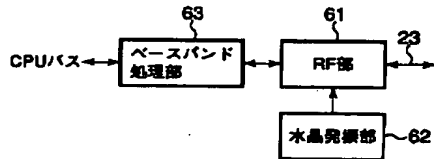
【図6】



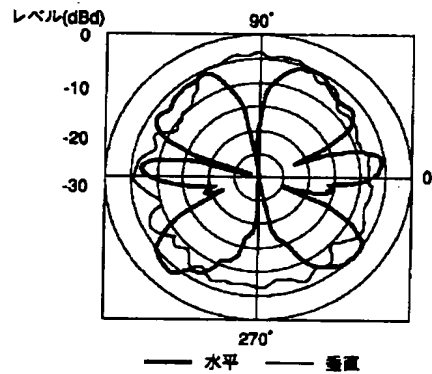
【図9】



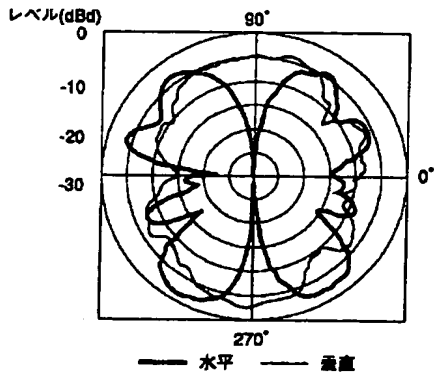
【図7】



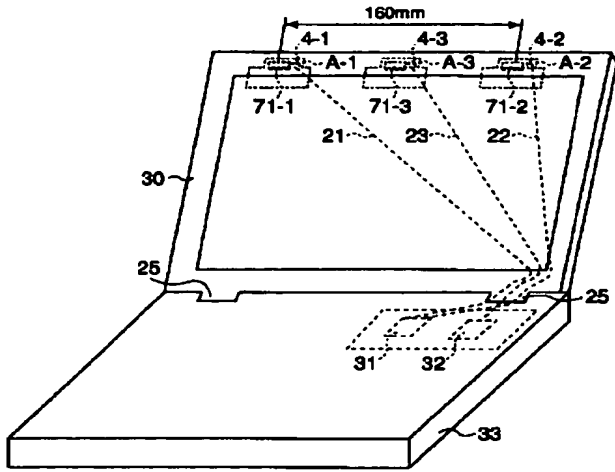
【図8】



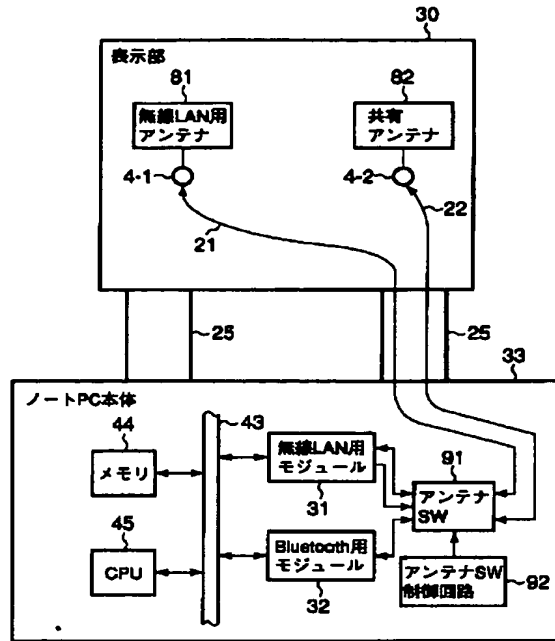
【図10】



【図11】



【図12】



フロントページの続き

(51) Int. Cl. 7

識別記号

F I

テーマコード* (参考)

H 0 1 Q 21/28

G 0 6 F 1/00

3 1 2 Z

H 0 4 B 7/26

H 0 4 B 7/26

3 1 2 E

U